

2. МЕХАНИЗМЫ ИСПОЛНИТЕЛЬНЫЕ ЭЛЕКТРИЧЕСКИЕ ПОСТОЯННОЙ СКОРОСТИ

Общие сведения

Наш современный ассортимент включает:

- однооборотные ЭИМ с моментами выключения от 8Н·м до 40 Н·м
- прямоходные ЭИМ с усилием выключения 3000 Н (с возможностью регулирования от 1800 Н до 3200 Н по требованию заказчика) и временем полного хода от 63с до 200с.

Все выпускаемые ЭИМ выполнены на базе высокомоментных шаговых двигателей с унифицированной для всех моделей электронной схемой управления, обеспечивающей стабильную скорость перемещения и самовосстанавливающуюся защиту от перегрузок по моменту (усилию).

По желанию Заказчика ЭИМ поставляются в комплекте с арматурами, как собственного производства (клапаны проходные седельные регулирующие ВКСР), так и целого ряда зарубежных изготовителей (клапаны трехходовые регулирующие ТА, краны шаровые DZT и т.п.). Заказчику, таким образом, не нужно заниматься комплектацией и сложной регулировкой в условиях строительства.

2.1. МЕХАНИЗМЫ ИСПОЛНИТЕЛЬНЫЕ ЭЛЕКТРИЧЕСКИЕ ПРЯМОХОДНЫЕ ВЭП-3000



Таблица 2.1. Технические характеристики механизмов электрических прямоходных ВЭП

	ВЭП-05-3000	ВЭП-06-30001	ВЭП-07-3000	ВЭП-08-3000	ВЭП-09-3000
Номинальное усилие (Н)*	2500	2500	2500	2500	2500
Усилие выключения (Н)	3000	3000	3000	3000	3000
Время полного хода (с)	63	125	63	63	125
Рабочий ход (мм)	20	40	20	20	40
Напряжение питания (В)	220, 50Гц	220, 50Гц	220, 50Гц	220, 50Гц	220, 50Гц
Потребляемая мощность (ВА)	18	18	18	18	18
Управление	Трехпозиционное	Трехпозиционное	Трехпозиционное	Трехпозиционное	Трехпозиционное
Выключение по моменту	Электронное бесконтактное	Электронное бесконтактное	Электронное бесконтактное	Электронное бесконтактное	Электронное бесконтактное
Выключение по положению	Регулируемые механические ограничители	Регулируемые механические ограничители	Регулируемые механические ограничители	Регулируемые механические ограничители	Регулируемые механические ограничители
Степень защиты	IP54	IP54	IP54	IP54	IP54
Масса (кг)	3,5	3,5	3,5	3,5	3,5
Габаритные размеры (мм)	112x175x210	112x175x240	112x175x180	112x175x180	112x175x240
Зарубежные аналоги по основным техническим характеристикам		STO "REGADA" AVM234S "SAUTER"	ST MINI "REGADA"	MC 160/230 "TA"	MC 250/230 "TA"

* заводская установка, возможность регулирования по требованию Заказчика в диапазоне 1400Н-2500Н, с соответствующим изменением усилия выключения.

Техническое описание ВЭП-3000.



Простота конструкции является существенным фактором, обеспечивающим высокую надежность ЭИМ. Электронная схема управления обеспечивает надежную, самовосстанавливающуюся защиту ЭИМ при перегрузках, заклинивании клапана и неправильных действиях обслуживающего персонала. Задание рабочего хода производится с помощью регулируемых механических ограничителей, тем самым исключаются электромеханические силовые выключатели, существенно влияющие на ресурс ЭИМ.

Ручной привод осуществляется с помощью входящего в комплект поставки ключа непосредственно на выходной орган без дополнительных переключений, что также повышает надежность ЭИМ, снижая влияние человеческого фактора.



На клапаны с Ду80 и Ду100 устанавливаются ЭИМ с рабочим ходом 40мм и усилием отключения 4000Н, которые обеспечивают надежное закрытие при перепадах давления до 0,6МПа.

ЭИМ выпускаются в различных исполнениях, отличающихся присоединительными размерами и величиной рабочего хода (20мм и 40мм), для установку на регулируемую арматуру основных предприятий-изготовителей, представленных на рынке СНГ.



По заказу потребителей, ЭИМ могут комплектоваться блоком дополнительных концевых выключателей, а также поставляться с требуемыми присоединительными размерами.

Электрическая схема подключения механизмов электрических прямоходных марки ВЭП см. в Приложении А данного каталога.

2.2. МЕХАНИЗМЫ ИСПОЛНИТЕЛЬНЫЕ ЭЛЕКТРИЧЕСКИЕ ОДНОБОРОТНЫЕ ВЭО

Назначение ВЭО.

Однооборотные ЭИМ предназначены для управления шаровыми кранами производства фирмы «Броен» (DZT и Балломакс). Эти краны зарекомендовали себя на рынке стран СНГ как надежные в эксплуатации.

Технические характеристики ВЭО.



Таблица 2.2. Технические характеристики механизмов электрических однооборотных ВЭО

	ВЭО-02-40/90-0,25	ВЭО-03-30/8-0,25
Момент включения (Н·м)	40	30
Время полного хода (с)*	90	8
Рабочий ход (°)	90	90
Напряжение питания (В)	220, 50Гц	220, 50Гц
Потребляемая мощность (ВА)	18	30
Управление	Трехпозиционное	Двухпозиционное
Выключение по моменту	Электронное бесконтактное	Электронное бесконтактное
Выключение по положению	Концевые выключатели положений “открыт”-”закрыт”	Концевые выключатели положений “открыт”-”закрыт”
Степень защиты	IP54	IP54
Масса (кг), не	3,5	3,5
Габаритные размеры (мм)	245x175x173	175x170x112
Зарубежные аналоги по основным техническим характеристикам	SP 0 “REGADA”	

* при рабочем ходе 90°;

Отличительные особенности ВЭО.

- Установка непосредственно на корпус крана без использования переходных фланцев, что позволяет устанавливать ЭИМ на уже смонтированные и эксплуатирующиеся в ручном режиме шаровые краны. При этом крепление ЭИМ осуществляется одним винтом, что существенно облегчает их монтаж и, в случае необходимости, демонтаж для выполнения технического обслуживания или ремонта;
- Конструкция ЭИМ существенно унифицирована с прямоходными ЭИМ серии ВЭП-3000, что создает определенные удобства при эксплуатации систем, в которых используется как прямоходная так и однооборотная запорно-регулирующая арматура производства «ВОГЕЗ» (например, системы регулирования отопления с подпиткой). При этом шаровые краны, по сравнению с прямоходной арматурой с соленоидным приводом, имеют больший ресурс при эксплуатации и устойчивы к воздействию рабочей среды за счет подпружиненной конструкции уплотнительных поверхностей.

Техническое описание ВЭО-02-40/90-0,25.



ЭИМ ВЭО-02 устанавливаются на шаровые краны с номинальными диаметрами от 25 до 50мм. Время поворота на 90° - 90с. Выключающий момент 60Н·м. Редуктор самостопорящийся, что позволяет применять данный привод с шаровыми кранами, конструкция которых допускает остановку в промежуточных положениях (регулирующие краны). В корпусе редуктора установлены регулируемые концевые выключатели, которые могут, при включении в цепь питания привода, использоваться как силовые для ограничения открытия и закрытия крана.

Электропривод унифицирован с электроприводом ВЭП-3000 и имеет те же функции – защиту от перегрузки, ручное управление на выходной вал и т.п.

Техническое описание ВЭО-03-30/8-0,25.

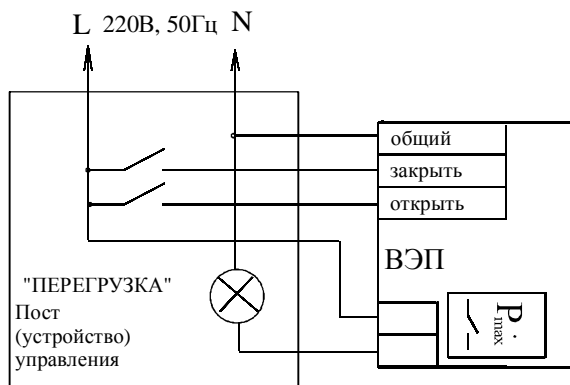


ЭИМ ВЭО-03 устанавливаются на шаровые краны с номинальными диаметрами от 25 до 40мм. Время поворота на 90° -8с. Выключающий момент 30Н·м. Предназначены для двухпозиционного (открыт-закрыт) управления. Конструкция одноблочная. Имеются концевые нерегулируемые выключатели положений «открыт» и «закрыт».

Установка на кран производится, так же как и ВЭО-02. Электропривод имеет те же функции, что и у ВЭП-3000 и ВЭО-02.

Электрическая схема подключения механизмов электрических однооборотных марок ВЭО см. в Приложении Б данного каталога.

ПРИЛОЖЕНИЕ А
(справочное)
ЭЛЕКТРИЧЕСКАЯ СХЕМА ПОДКЛЮЧЕНИЯ ЭЛЕКТРИЧЕСКИХ
ИСПОЛНИТЕЛЬНЫХ МЕХАНИЗМОВ ВЭП-3000



ПРИЛОЖЕНИЕ Б
(справочное)
ЭЛЕКТРИЧЕСКАЯ СХЕМА ПОДКЛЮЧЕНИЯ ЭЛЕКТРИЧЕСКИХ
ИСПОЛНИТЕЛЬНЫХ МЕХАНИЗМОВ ВЭО

