

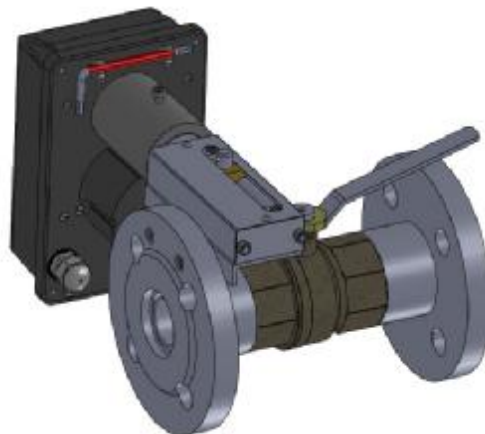
3.2.2. КРАНЫ ШАРОВЫЕ ЗАПОРНО-РЕГУЛИРУЮЩИЕ ВКШР С ЭЛЕКТРИЧЕСКИМ ИСПОЛНИТЕЛЬНЫМ МЕХАНИЗМОМ

Назначение

Краны шаровые запорно-регулирующие с электрическим исполнительным механизмом ВКШР предназначен для дистанционного управления расходом воды в системах водоснабжения и отопления с температурой от 0 до 150°С и давлением до 1,6 МПа.

Область применения

Системы теплоэнергетики и кондиционирования воздуха, а также промышленные установки



Технические характеристики

Габаритные размеры ВКШР с ЭИМ для всех исполнений представлены в таблице 3.5.

Установочное положение относительно трубопровода – любое. Рекомендуемое – на горизонтальных участках трубопровода приводом вверх.

Присоединение ВКШР к трубопроводу – фланцевое. Присоединительные фланцы по ГОСТ 12819, с размерами уплотнительных поверхностей и присоединительными размерами по ГОСТ 12815.

Краткие технические характеристики кранов ВКШР с электрическим исполнительным механизмом приведены в таблице 3.4.

Таблица 3.4 Технические характеристики крана ВКШР

Наименование параметров	Значение параметров			
Рабочая среда	Вода с температурой до 150 °С			
Диаметр условного прохода, du, мм	25	32	40	50
Условная пропускная способность, Kvu, м ³ /ч	30	40	100	200
Масса с ЭИМ, кг	7	8	9,5	12
Условное давление, МПа	1,6			
Допустимый перепада давления, МПа	1,0			
Электрическое питание, В	187-242 В; 50-60 Гц			
Потребляемая мощность, Вт	18			
Номинальное время полного хода, с:				
- для ВКШР Ду25	80+-10%			
- для ВКШР Ду32, Ду40, Ду50	90+-10%			

Окружающая среда: Температура окружающей среды от -10 до + 45 °С.

Относительная влажность до 95 %.

Окружающая среда невзрывоопасная, не содержащая пыли и газов в концентрациях, разрушающих металлы и изоляцию.

Обозначение при заказе

кран шаровый запорно-регулирующий с электрическим исполнительным механизмом - ВКШР Ду25

Электрическую схему подключения привода ВКШР см. в Приложении В данного каталога.

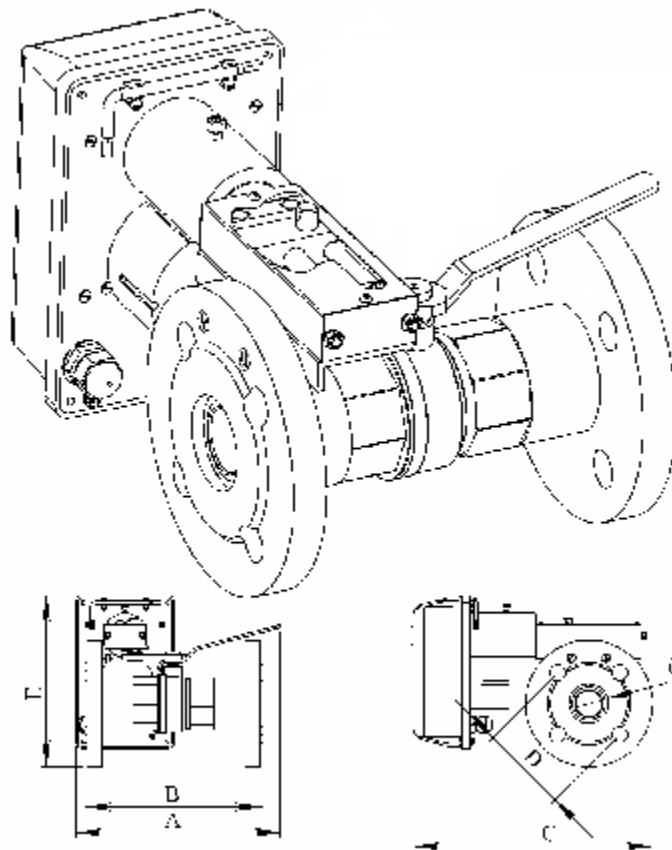


Рисунок 3.3. - Внешний вид ВКШР.

Таблица 3.5. Габаритные размеры ВКШР

Ду, мм	A, мм	B, мм	C, мм	D, мм	d, мм	E, мм
25	180	160	265	85	25	175
32	200	180	270	100	32	180
40	220	200	275	110	38	195
50	250	230	280	125	45	210

ПРИЛОЖЕНИЕ В

(справочное)

ЭЛЕКТРИЧЕСКАЯ СХЕМА ПОДКЛЮЧЕНИЯ МЕХАНИЗМА ИСПОЛНИТЕЛЬНОГО ЭЛЕКТРИЧЕСКОГО КРАНА ШАРОВОГО ВКШР

